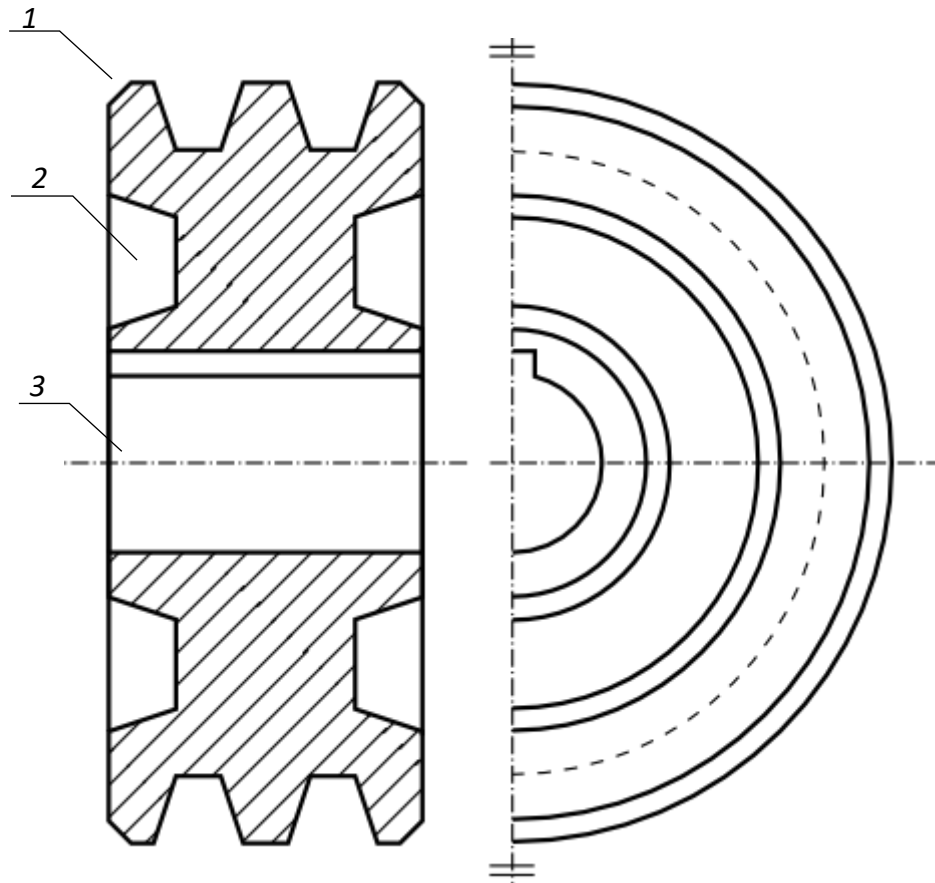


Rysunki kół i przekładni pasowych¹

W kołach pasowych wyodrębnia się trzy główne elementy: wieniec (1), tarczę (2) i piastę koła (3).

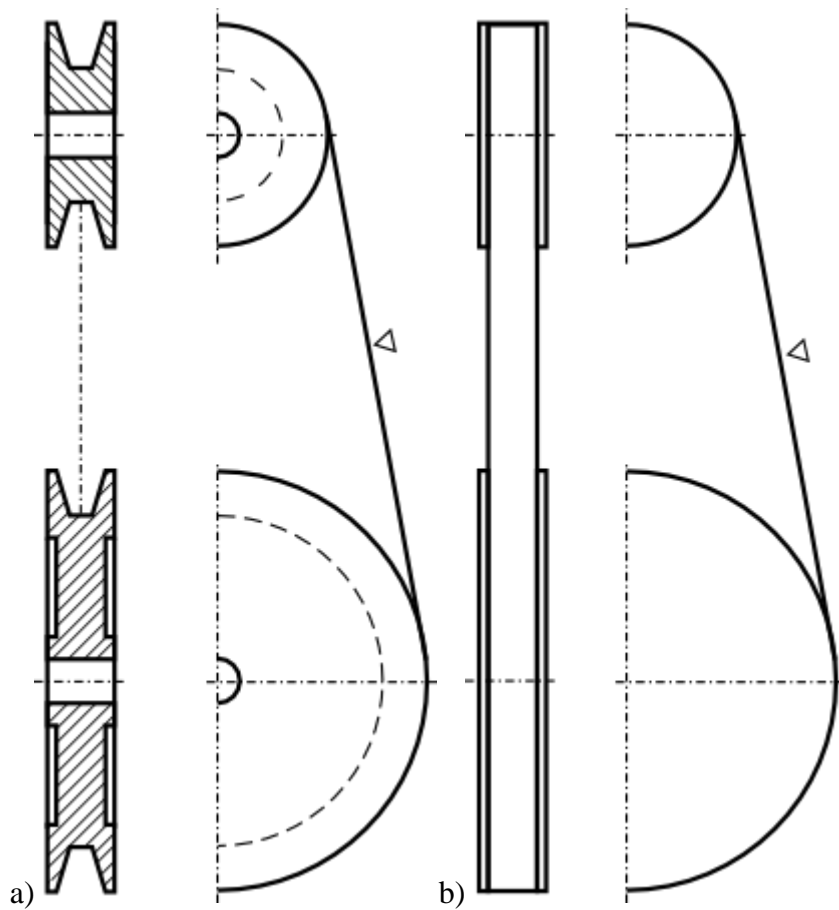
Kształt wieńca dostosowany jest do kształtu współpracującego z nim pasami. Na poniższej ilustracji można zobaczyć koło pasowe z podwójnym rowkiem na dwa paski klinowe. Tego typu koła zwiększają zdolność do przenoszenia momentu obrotowego przy większym obciążeniu wału napędowego.



Rysunki uproszczone i schematyczne przekładni pasowych

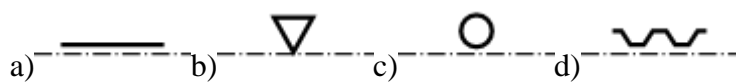
Na rysunkach uproszczonych i schematycznych nanosi się specjalne oznaczenia, dzięki którym można stwierdzić jaka przekładnia pasowa jest na rysunku.

¹ na podstawie <https://www.obliczeniowo.com.pl>



Rysunki przekładni pasowej: **a)** uproszczony; **b)** schematyczny

Poniżej znajduje się ilustracja oznaczeń różnych pasów klinowych.



Oznaczenia pasów przekładni pasowej: **a)** płaskiego; **b)** klinowego; **c)** okrągłego; **d)** zębatego

Przykładowy rysunek wykonawczy koła pasowego

